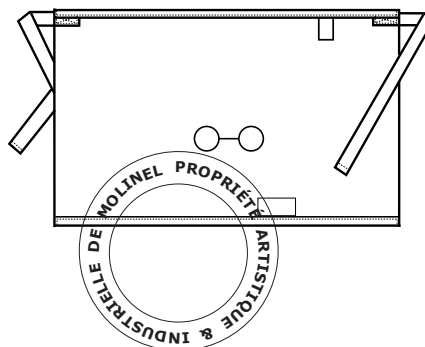
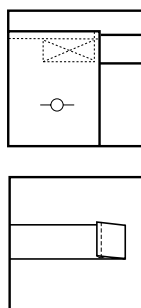
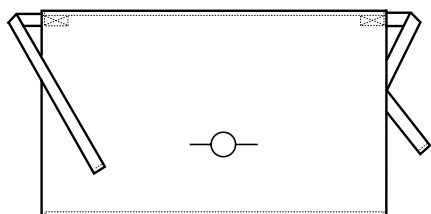




TABLIER BOULANGER - 4804



Document non contractuel, sous réserves d'erreurs ou d'omissions. Réserve de modifications - dans le but d'améliorer ses modèles, MOLINEL se réserve le droit de les modifier sans préavis. Les éléments techniques sont donnés à titre indicatif et ne peuvent être opposés. Toute reproduction totale ou partielle interdite. Tous droits réservés. MOLINEL.

■ DESCRIPTIF :

- Attaches tresse coton.
- (livrable par 5 unités à la taille)
- Largeur 100 cm
- Longueur 55 cm
- Par 500 pièces

■ MONTAGE ET FINITIONS :

- Piquer 1 aiguille
- Piqûres de montage fil ton sur ton

■ TISSUS :

Coloris	Matières
BLANC	- Blanc : 260 gr/m ² sergé toile 100% Coton

■ ENTRETIEN :

BLANC



■ REFERENCES ET TAILLES :

BLANC 4804 0051 001 tailles unique

Date de validation : SEPTEMBRE 2006	Visa Marketing : _____ 
--	---