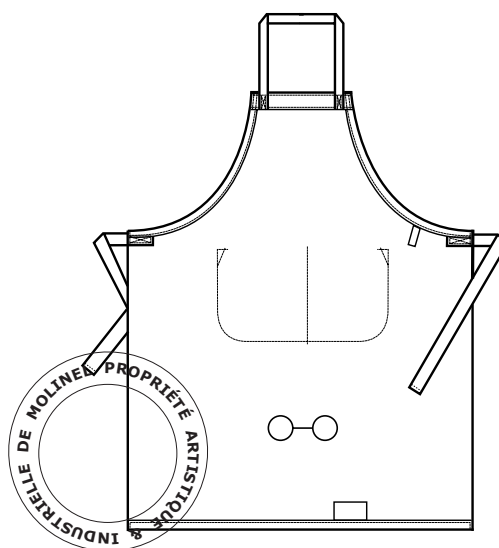
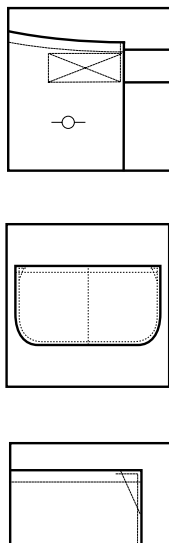
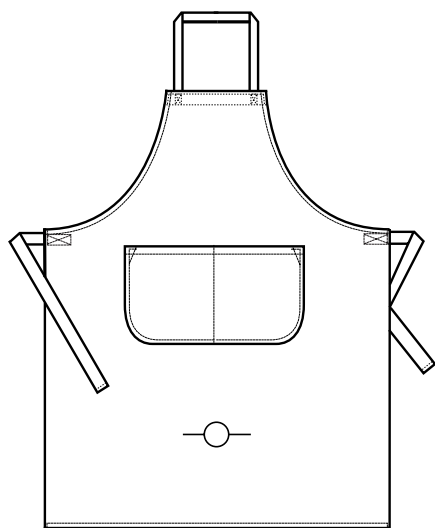




CUISINE CLASSIQUE - TABLIER - 4800



Document non contractuel, sous réserve d'erreurs ou d'omissions. Réserve de modifications - dans le but d'améliorer ses modèles, MOLINEL se réserve le droit de les modifier sans préavis. Les éléments techniques sont donnés à titre indicatif et ne peuvent être opposés. Toute reproduction totale ou partielle interdite. Tous droits réservés. MOLINEL.

■ DESCRIPTIF :

- Multiples usages.
- 1 poche ventrale séparée en 2.
- attaches renforcées à la taille (livrable par 5 unités à la taille)
- Largeur 100 cm
  
- Longueur 90 cm
- Longueur 105 cm
- par 500 pièces
- Longueur 90 cm
- Longueur 105 cm
- par 500 pièces

■ MONTAGE ET FINITIONS :

- Piquer 1 aiguille
- Piqûres de montage fil ton sur ton

■ TISSUS :

Coloris	Matières
BLANC	- Blanc : sergé toile 100% Coton
BLEU HYDRONE	- Bleu hydrone : sergé toile 100% Coton

■ ENTRETIEN :

BLANC					
BLEU HYDRONE					

■ REFERENCES ET TAILLES :

BLANC	4800 0051 001	tailles unique
BLEU HYDRONE	4800 0051 151	tailles unique

Date de validation : SEPTEMBRE 2006

Visa Marketing : \_\_\_\_\_