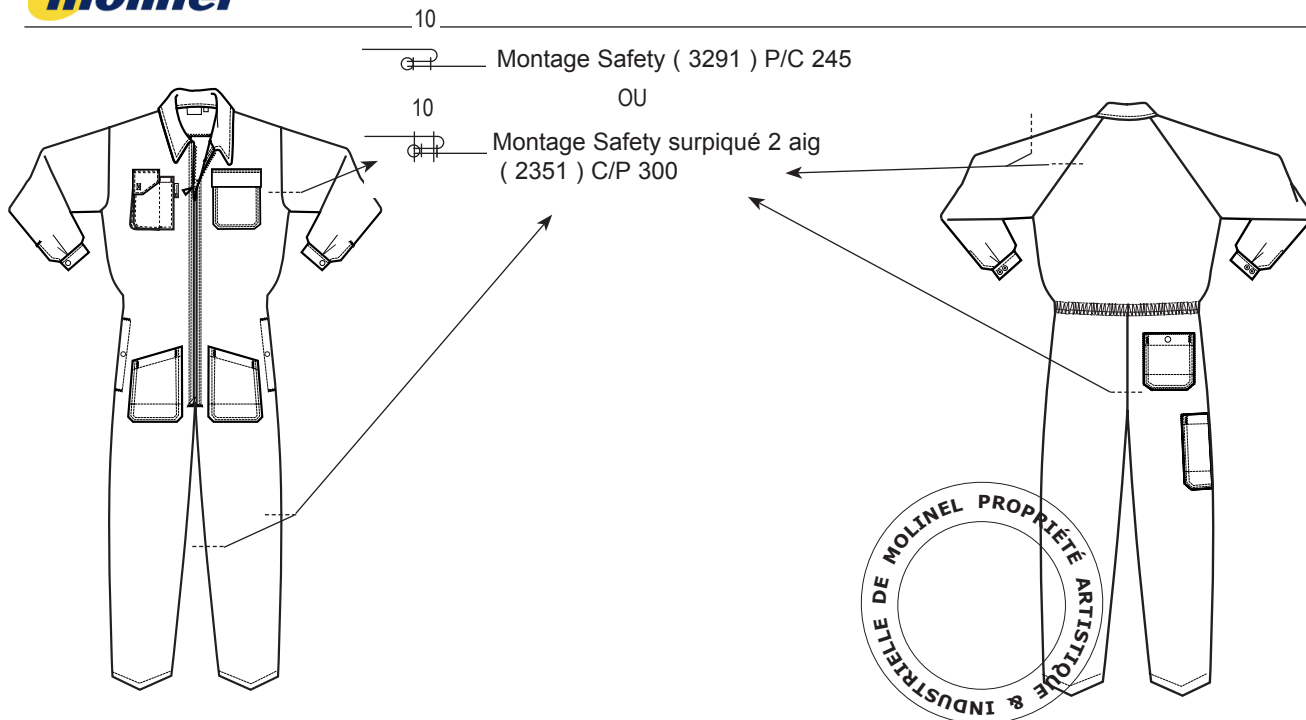




LIGNE OPTIMAX - COMBINAISON - 3010



■ DESCRIPTIF :

- Col chevalière.
- Fermeture à glissière.
- Dos raglan
- 1 poche poitrine à rabat pressions à gauche.
- 1 poche téléphone poitrine à rabat velcro + compartiment stylo à droite.
- Elastique dos réglable.
- 1 poche arrière renforcée à pression.
- 2 poches bas et 1 poche mètre renforcées.
- 2 passe-mains à pressions.
- Poignets réglables.
- E.J.78 et 84 cm

■ MONTAGE ET FINITIONS :

- Montage safety.
- Poches plaquées.

■ TISSUS :

Coloris	Matières
Marine	Serge
Gauloise	65 % Polyester
Gris	35 % Coton
Vert	245 gr/m ²
Gauloise	Croisé
Vert	60 % Coton
Gris	40 % Polyester
Bleu Azur	300 gr/m ²
Vert Alpin	

■ ENTRETIEN :

TOUS COLORIS P/C

TOUS COLORIS C/P

■ REFERENCES ET TAILLES :

Marine	3010 3291 958	Tailles 0 à 6
Gauloise	3010 3291 956	
Gris	3010 3291 926	
Vert	3010 3291 921	
Gauloise	3010 2351 956	Tailles 0 à 6
Vert	3010 2351 921	
Gris	3010 2351 926	
Bleu Azur	3010 2351 954	
Vert Alpin	3010 2351 213	

Document non contractuel, sous réserves d'erreurs ou d'omissions. Réserve de modifications dans le but d'améliorer ses modèles. MOLINEL se réserve le droit de les modifier sans préavis. Les éléments techniques sont donnés à titre indicatif et ne peuvent être opposables. Toute reproduction totale ou partielle interdite. Tous droits réservés MOLINEL.

Date de validation : SEPTEMBRE 2006

Visa Marketing :